

147.13330.2012



147.13330.2012



.

2012

« 27 — 2002 . 184- « », 19 2008 . 858
».

1 — « » « »
2 465 « »
3
4 () 27 2012 . 134/ 1 -
2013 .
5 ()
6

« », —
() « ».
« ».
,
—

1	1
2	1
3	2
4	2
5	4
6	5
6.1	5
6.2	7
6.3	- ()	9
6.4	()	10
	()	12
	() -	14
	()	17
	()	21
	26

«
»
30 2009 . 384- «
»
2008 .
59.13330
: 136.13330, 142.13330,
145.13330, 149.13330, 150.13330 .
[1-4].

,
,
[5].
: « »
(. ; - ;
. « » (. ,) .
.) .

**Buildings for establishments of social service
Rules for reconstruction**

2013-07-01

1

1.1

(-),

1.2

2

51630–2000

51631–2008

51648–2000

51671–2000

51764–2001

52131–2003

52875–2007

53770–2010

54257–2010

1.13130.2009 «

»

3.13130.2009 «

»

4.2

4.3

4.4

4.5

()» «
4.6

4.7

53770);

();

51648);

51764);

147.13330.2012

4.8 51671, 60.13330 3.13130,
52131. 59.13330, 136.13330, 137.13330, 138.13330

5

5.1

5.2 (').
, ().
, ,
, , ..
, ,
, .

5.3

, ,
) (, ,
, ..

5.4

, ; - , (), ,
, ; - , , ; , -
, , ; () .
, ,

5.5

()

5.6

II

1.13130,

5.7

6

6.1

6.1.1

« () »

6.1.2

59.13330,

()

..;

()

..);

;

), (;
); (, ;
, (,
6.1.3 52875). ,
, (,
, .)
6.1.4 -
6.1.5 -
6.1.6 59.13330, 51630, 51631.
- -
6.1.7 -
6.1.8 59.13330, 136.13330 138.13330.
, (,)
, ,
, .

6.1.9 147.13330. 6.1.10 136.13330, 138.13330 -

6.1.11 (51671).
(54257).

6.2

6.2.1 (- . .) :
- 150-200 .

- ;
; (52131);
(, -),

6.2.2 :
« »;

6.2.3 () :
(50) ()
(25-30).

6.2.4 - ;

6.2.5 : ,

(, . .); ,
(0,3 , - . ,

6.2.6 , (,)

6.2.7 (,) « »
(136.13330)

6.2.8 ()

6.2.9 2

6.2.10 -

«) (,) , ()
»

6.2.11 (138.13330)

2 % ,

6.2.12 , . :

0,6-0,85 - (6×12);
0,8-1,35 - , (8×16);
1,2-1,45 - -

(11×25).

()
6.2.13 -

(, ,

. .). ()
 6.2.14 . .). , ,
 : , ,
 (52131). (,
 6.2.15)
 0,95 . - 1,0 .
 6.2.16 , ,
 () (136.13330).
 6.2.17 13
 6.2.18 . ,
 , ,
 . -
 , ,
 6.2.19 . 0,8 (0,7
 0,9 ,).
 6.2.20
 , , ,
 59.13330.
 6.3 - ()
 6.3.1 - () . .)
 (, , . .)
 () .
 () :
 (I), (II)
 (III).
 , (137.13330, 145.13330).
 6.1.

6.4.6

.1

1.2	1.2.1 ; 1.2.2 ;	- ;
1.3 ()	1.3.1 (30-50 , 80) 1.3.2 1-2- - ,	
1.4 ()	1.4.1 (60-80) 1.4.2 : 120 1-2 30 1.4.3 1-2- - ,	
1.5	1.5.1 1.5.2 1.5.3 , 1.5.4 1.5.5	;
2		
2.1	,	
2.2	(): , , ,	. ;
2.3		;
2.4		, , , .

()

-

-

.1

		-
1	1.1	; ; ; ; (,); ; ;
	1.2	; ; (, ..)
	1.3	(); -); (; (, , ..)

.1









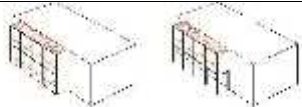
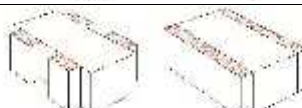
		-
2	2.0	; ; , - ; ; , ; ; ; ; ;
	2.1	; 1- ; ; ;
	2.2	(,)
	2.3	- , ,
3	3.0	; ; ; ;

.1

		-
	3.1.	- , ; ;
	3.2	; ;
4		, , ; ; ; ; (, , ..) (, ,)

()

.1 -

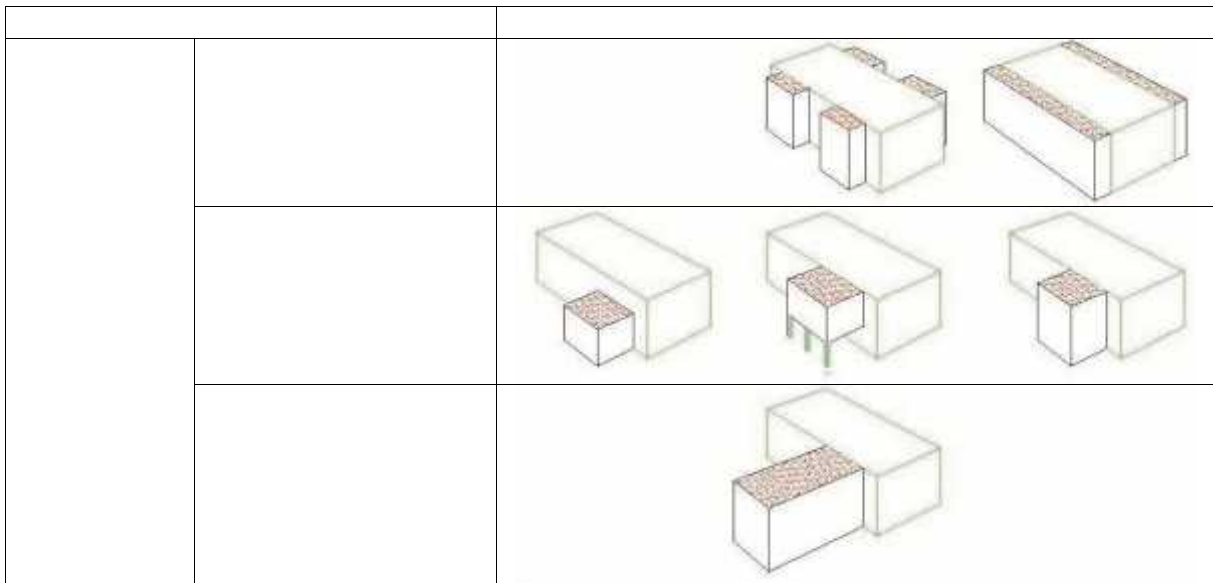
			
		， ， ， ，	
			
		，	
			
			
		，	
			
		， ， ，	
			

.1

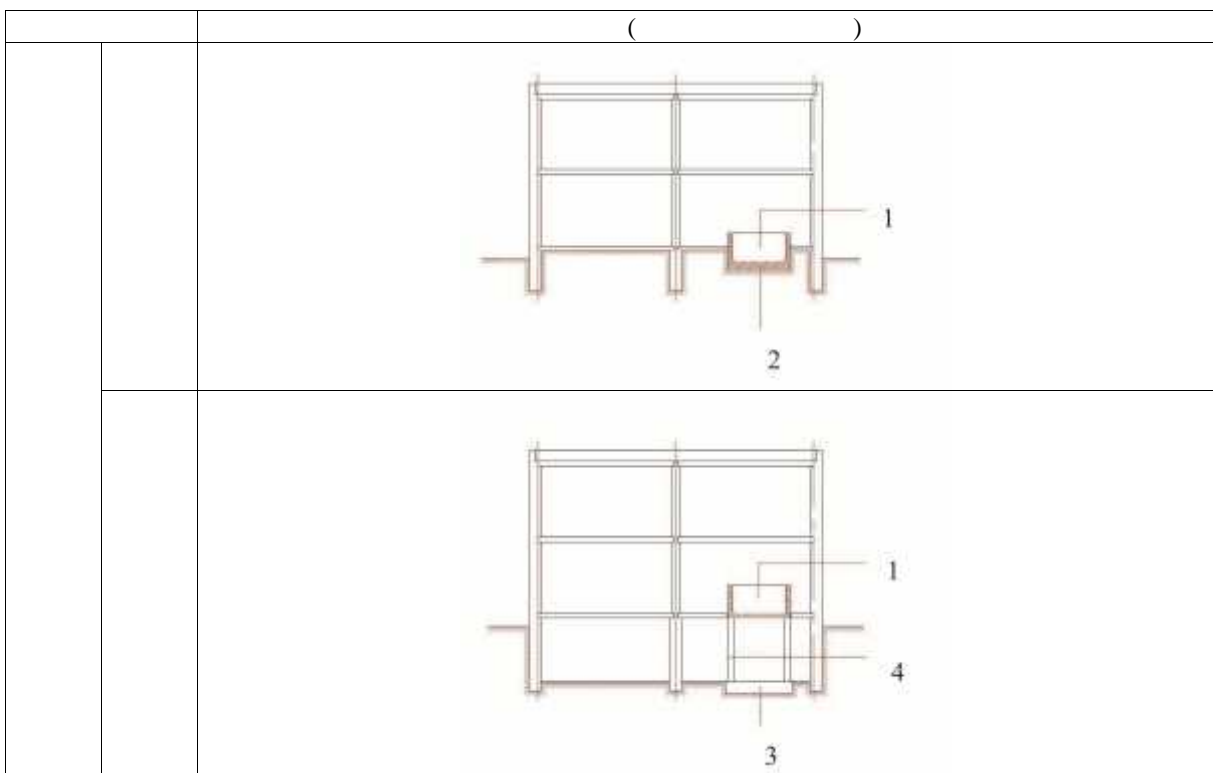
.2-

		,	
		,	
		,	

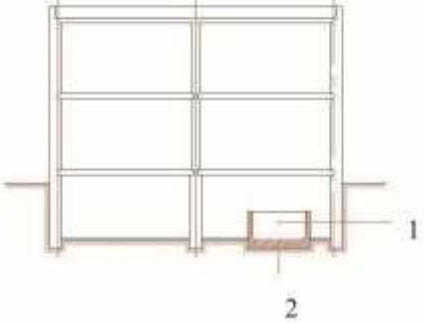
.2



.3 -



.3

	()
	
	- 1 - ; 2 - ; 3 - ; 4 - .

()

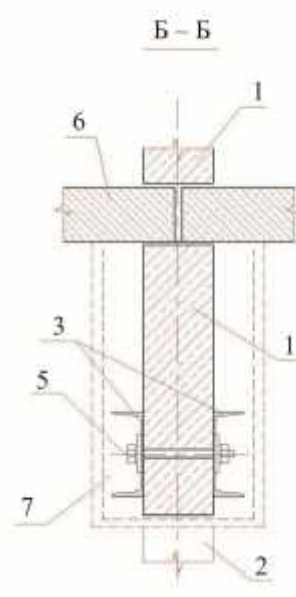
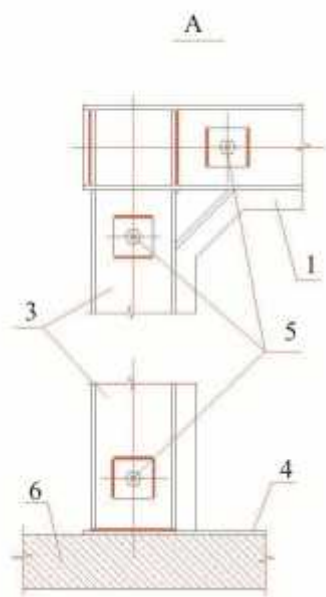
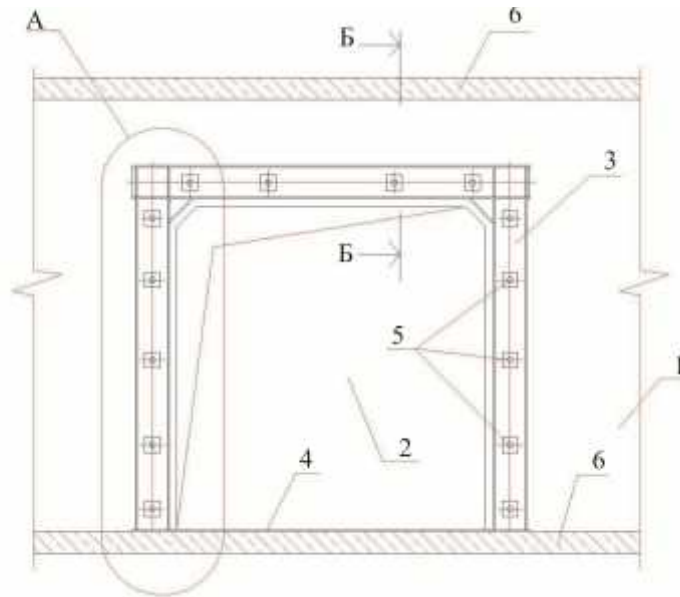
.1 -

-

		-	+	-	+	+	-	-
			+	-	+	+	-	-
		,	-	-	+	+	-	-
			-	-	+	+	+	+
		-	-	-	+	+	+	+
			+	+	+	+	+	+
			+	+	+	+	+	+

.1

-								
		...	+	+	+	+	+	+
		,	+	+	+	+	+	+
		«LitoFLEXR80»	+	+	+	+	+	+
		,	+	+	+	+	+	+
			+	+	+	+	+	+
		(),	+	+	+	+	+	+
		«Alucobond»	+	+	+	+	+	+
- «+» -			,	«-» -	.			

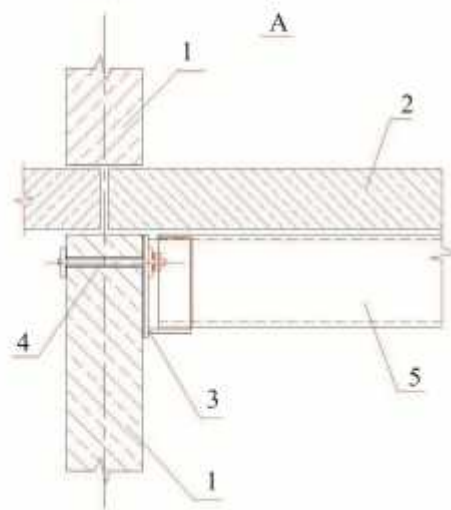
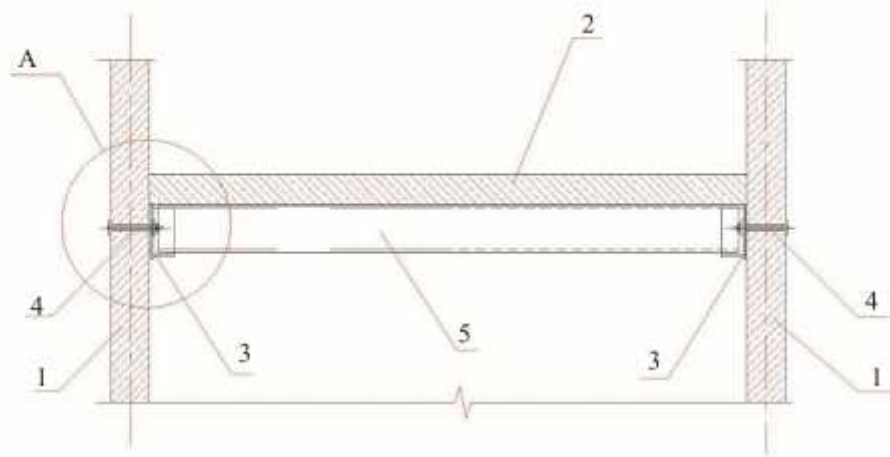


1 – ; 2 – ; 3 – 22; 4 –
 90×10; 5 – 16 100×100×10; 6 –
 ; 7 –

.1 –

147.13330.2012

a

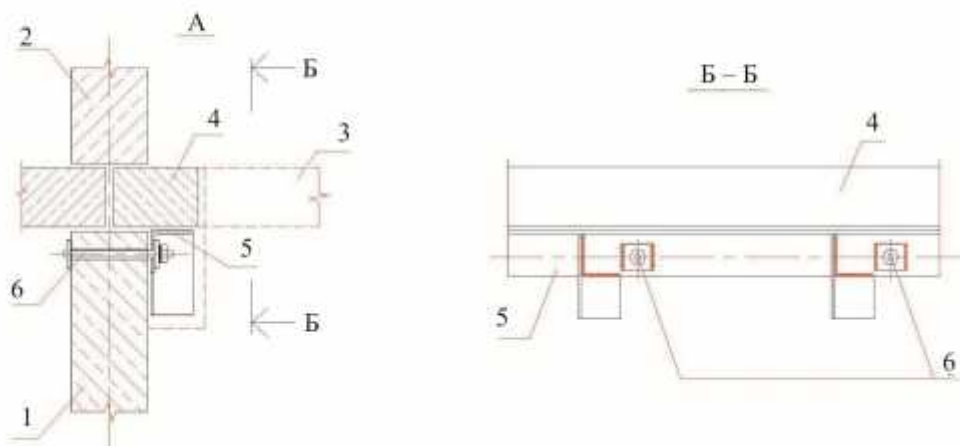
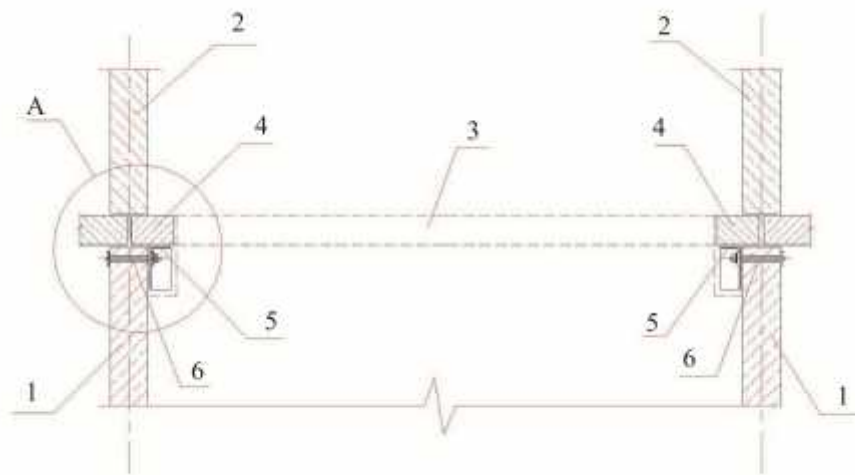


b



3

1 - ; -
 4 - 16 ; 2 - 65×65×10 ; 3 - ;
 5 -
 .2 -



1, 2 –

; 3 –
; 5 –
16

65×65×10

600

; 4 –
L100×100×6,5; 6 –

.3 –

- [1] 29 2004 . 190- «
»
- [2] 24 1999 . 181- «
»
- [3] 30 1999 . 52- « -
»
- [4] 30 2009 . 384- «
»
- [5] 2.01-99 « .
»

721.183 – (083.74)	91.160.01
:	,
,	,
-	,
-	,

147.13330.2012

∴ (495) 930-64-69; (495) 930-96-11; (495) 930-09-14

60×84¹/₈. 50 . 1827/13.

∴ , « »
∴ .18